



BÁO CÁO ĐỀ TÀI NGHIÊN CỨU KHOA HỌC

THIẾT KẾ THI CÔNG HỆ THỐNG QUẢN LÝ KHO HÀNG TỰ ĐỘNG

GIẢNG VIÊN:

ĐIỆN THOẠI/EMAIL:

BỘ MÔN:

HỌC KỲ/NĂM BIÊN SOẠN:

THS. PHẠM THẾ DUY

0903661501 DUYPT@PTITHCM.EDU.VN

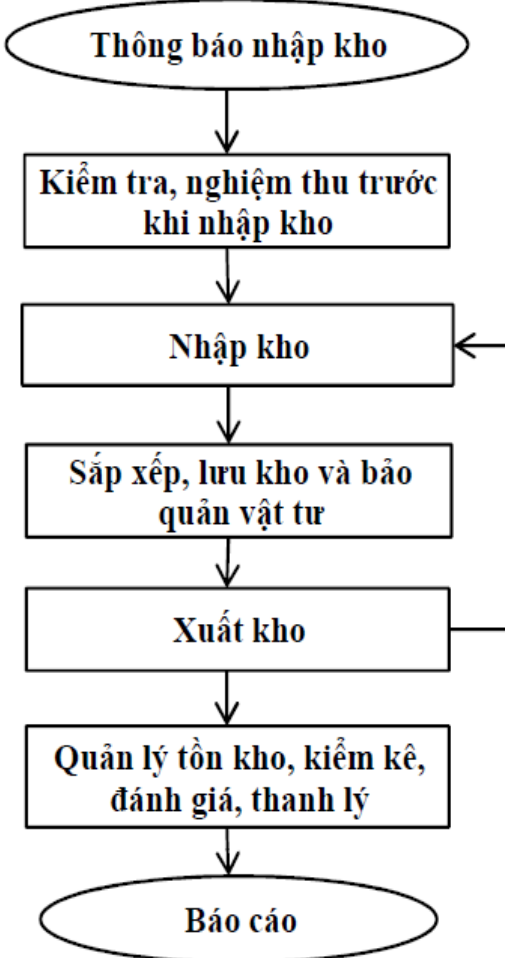
ĐIỀU KHIỂN VÀ XỬ LÝ TÍN HIỆU

02/2010

NỘI DUNG

- Tìm hiểu về quy trình quản lý kho hàng
- Tìm hiểu các khối mạch sử dụng
- Tìm hiểu về các công cụ phần mềm sử dụng
- Thực hiện máy kiểm kho tự động
- Thực hiện chương trình quản lý kho hàng

BÁO CÁO ĐỀ TÀI NGHIÊN CỨU KHOA HỌC THIẾT KẾ THI CÔNG HỆ THỐNG QUẢN LÝ KHO HÀNG TỰ ĐỘNG

Trách nhiệm	Lưu đồ	Biểu mẫu
- Nhân viên mua hàng - Giám sát kho	 <pre> graph TD A([Thông báo nhập kho]) --> B[Kiểm tra, nghiệm thu trước khi nhập kho] B --> C[Nhập kho] C --> D[Sắp xếp, lưu kho và bảo quản vật tư] D --> E[Xuất kho] E --> F[Quản lý tồn kho, kiểm kê, đánh giá, thanh lý] F --> G([Báo cáo]) E --> C </pre>	
- Giám sát kho - Thủ kho - Đơn vị đề nghị		F01/SSE2-PR-02
- Thủ kho		F02/SSE2-PR-02
- Thủ kho		F03/SSE2-PR-02 F04/SSE2-PR-02
- Thủ kho - Giám sát kho - Đơn vị đề nghị		Từ F05/SSE2-PR-02 đến F09/SSE2-PR-
- P. Vật tư - P. Kế toán - Đơn vị liên quan		F10/SSE2-PR-02 F11/SSE2-PR-02
- Phụ trách kho - Giám đốc Vật tư		

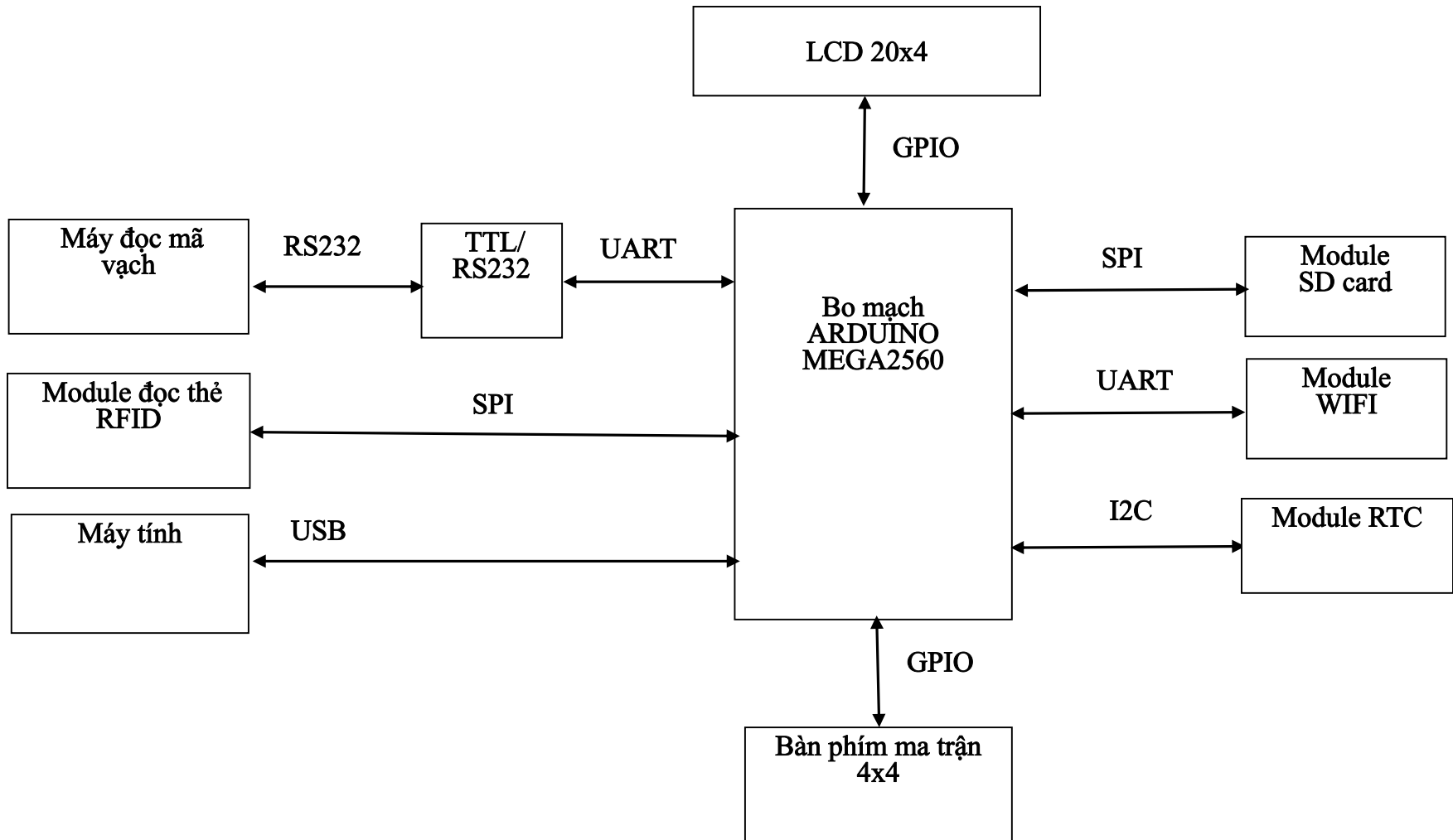
CÁC MODULE THIẾT BỊ SỬ DỤNG

- Bo mạch Arduino Mega2560
- Keypad 4x4
- LCD text 4x20
- Module đọc thẻ SD card
- Module thời gian thực RTC DS3231
- Module đọc RFID
- Module Wifi EPS8266
- Đầu đọc mã vạch Honeywell 3310G

- Các vấn đề:
 - Các tín hiệu giao tiếp vào ra
 - Các thư viện lập trình cho module
 - Chương trình ví dụ chạy trên module

CÁC PHẦN MỀM SỬ DỤNG

- Phần mềm lập trình Arduino IDE
- Phần mềm lập trình trên máy tính C#
- Cơ sở dữ liệu SQL



BÁO CÁO ĐỀ TÀI NGHIÊN CỨU KHOA HỌC THIẾT KẾ THI CÔNG HỆ THỐNG QUẢN LÝ KHO HÀNG TỰ ĐỘNG







Cám ơn đã lắng nghe

Hỏi - Đáp